



KALEA A4MINI

- Kan installeras i små utrymmen (drygt 1 m²)
- Den lilla plattformshissen för hemmet
- Kort installationstid

Skruvdriven plattformshiss för last upp till 300 kg, med en plattformstorlek under 1 m², för privata miljöer.

Den lilla plattformshissen för hemmet

Hissen är skruvdriven och har drivenhet, maskineri samt den elektriska apparaturrustningen monterad i hissens maskinutrymme utefter schaktets ena långsida. Hissen kräver inget separat maskinrum vilket innebär minimala ombyggnader i befintliga byggnader och medför att den totala installations-tiden för den här typen av hissar är bland de kortaste på marknaden.

Hissen består av en L-formad plattform, som på alla sidor har klämskyddslistor för ökad säkerhet. Längs plattformens långsida finns integrerade handledare med en vinklad manövertablå, LED-belyst, stora lätttryckta hissknappar med vånings-beteckning i relief (förhöjd 0,3 mm) och är även försedd med punktskrift, med hänsyn till bl a synskadade. Hissens schakt är uppbyggt av stål-kassetter i sandwich-konstruktion vilket ger släta väggar in- och utvändigt.

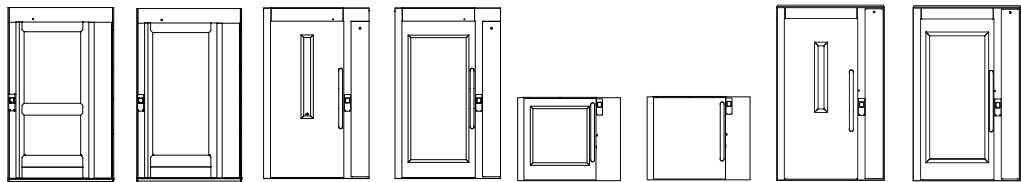
Som tillval kan hissen levereras i valfri RAL-kulör, med härdat laminerat glasschakt och aluminiumdörrar.

KALEA A4MINI kräver minimalt med utrymme, installation och service. Den levereras i prefabricerade schaktsektioner och kräver normalt inte mer än två dagar för installationen.

KVALITET OCH MILJÖ

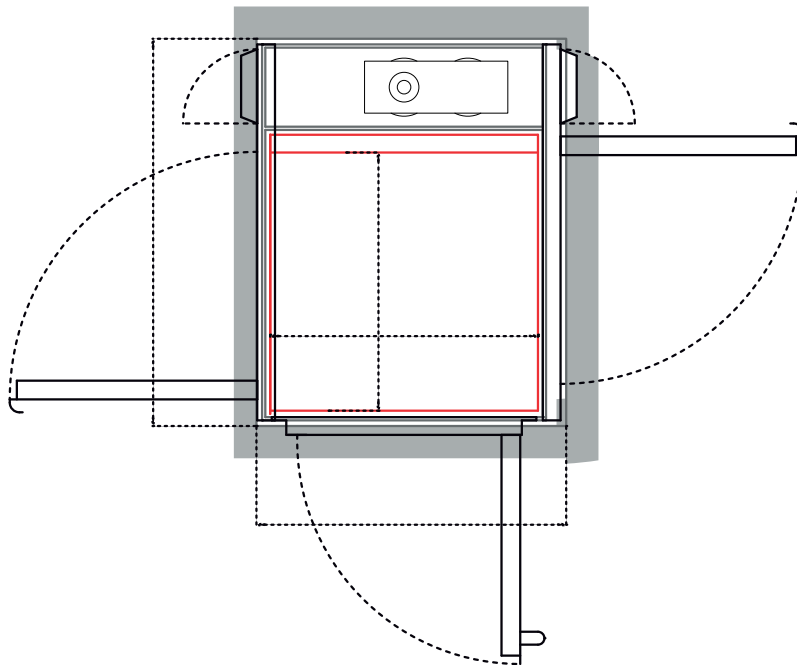
Hissen har genomgått EG-typkontroll och uppfyller kraven i EUs Maskindirektiv 2006/42/EG. DNV Certifikat No. 89641-2010-CE-NOR-DNV Rev 3.o. Hissen CE-märks efter slutförd och kontrollerad installation. Kemikalier som används i Kalea Lifts produktion är granskade gentemot kemikalieinspektionens PRIO- och begränsningsdatabas anpassad till EUs kemikalielagstiftning. Produkterna är registrerade i "BASTA-systemet". Systemet drivs av IVL Svenska Miljöinstitutet och Sveriges Byggindustrier och utgör en del av den svenska byggsektorns miljöarbete för att fasa ut farliga kemiska ämnen från byggandet. BASTA ingår också som en del i kretsloppsrådets miljöprogram 2010. Kalea Lifts byggvarudeklaration följer Kretsloppsrådets riktlinjer, maj 2007.

TEKNISK INFORMATION	KALEA A4MINI
Rekommenderad placering	Inomhus
Märklast	300 kg
Märkhastighet (m/s)	Max 0.15
Lyfthöjd	Upp till 13 m
Min topphöjd, mm	2250
Schaktgropsdjup, mm	50
Plattformsmått (bxd), mm	800x830
Schaktmått (bxd), mm	880x1160
Håltagningsmått (bxd), mm	1200x993
Max. antal stannplan	4
Schaktutförande	Kassetter i stål RAL 9016
Dörrplacering	Samma sida, genomgång, vinkelutförande
Dörrar	Enkelslagdörr (A20) RAL 9016 utanpåliggande handtag, inbyggd dörrstängare
Golv	Halksäker grå gummimatta
Schakttak	I stål med LED-belysning och ljusautomatik
Dagöppningsmått, mm	900 x 2000
Drivsystem	Skruv och mutter
Styrsystem	Microdatorbaserat
Matningsspänning	400 VAC 3-fas 50/60 Hz 16 A 1- eller 3-fas som tillval
Motoreffekt	2.2 kW
Manöverpanel	Natureloxerad aluminium, LED-belyst med stora användarvänliga knappar
Manövrering	Hålldonsmanövrering på plattform impulskörning från stannplanen
Batterinödsänkning	Standard
Maskinrum och Apparatskåp	Integrerat
I överensstämmelse med	MD 2006/42/EG CE-märkt och typgodkänd av DNV (Det Norske Veritas)
Tillverkad i	Sverige



DÖRRMODELL	AL3 ej B-sida	AL4 ej B-sida	A10	A20	A25 halvdörr ej B-sida	A15 halvdörr ej B-sida	EI60* ej B-sida	EI60G* ej B-sida
Håltagningsmått (bxh), mm	700x2000**	700x2000**	700x2000***	700x2000***	700x1100	700x1100	700x2000	700x2000
Glasstorlek (txh), mm	540x535/ 540x935	540x1600	525x1590	510x710	Utan glas	75x800	500x1563	Utan glas
Material och Std kulör	Anodiserad aluminium	Anodiserad aluminium	RAL 9016	RAL 9016	RAL 9016	RAL 9016	RAL 9016	RAL 9016
Automatisk dörröppnare	Tillval	Tillval	Tillval	Tillval	Tillval	Tillval	Tillval	Tillval
Dörrhandtag	Integrerat i dörrbladet	Integrerat i dörrbladet	Utanpå- liggande	Utanpå- liggande	Utanpå- liggande	Utanpå- liggande	Utanpå- liggande	Utanpå- liggande

* Brandklassade dörrar testade enligt SS EN 81-58. ** Dörrhöjder mellan 1800 och 2100 mm tillgängligt som extra tillval.
*** Dörrhöjder mellan 1800 och 2300 mm tillgängligt som extra tillval.



KALEA A4MINI

Plattformsstorlek (bxd), mm: 800x830

Håltagningsmått (bxd), mm: 1200x993

Det exakta håltagningsmåttet varierar beroende på hissens konfiguration och platsen för installation.

För mer produktfakta samt information om produkt- och tillvals-utbud, kontakta Kalea Lifts AB.

Produktinformationen är övergripande och vi förbehåller oss rätten till ändringar i produktutförande och specifikationer. Inga påståenden skall tolkas som garantier eller villkor, uttryckligen eller underförstått, för någon produkt, dess lämplighet för olika syften eller kvalitet, eller någon ändring.

Mindre avvikelser i färgåtergivning kan förekomma.

© Kalea Lifts AB 2013



KALEA A4MINI

- Kan installeras i små utrymmen (drygt 1 m²)
- Den lilla plattformshissen för hemmet
- Kort installationstid

TILLBEHÖR	TILLGÄNGLIGT
Automatisk dörröppnare	◀
Utflyttad hitknapp	◀
Armbågskontakt	◀
Fjärrkontroll	◀
Våningsvisare på plattform	◀
Våningsvisare på dörrarna	◀
Ankomstsinal	◀
Röstavisering	◀
Batterinödsänkning med vev	◀
Utflytningsbart apparatskåp	◀
Mjukstart 3x400 VAC 50/60Hz 16A	◀
Direktstart 3x400 VAC 50/60Hz 16A	◀
Brandkörning	◀
Ljusautomatik på manöverpanel	◀
Frostvakt för utomhushiss	◀
Förstärkta schaktpaneler	◀
Bygel för infästning	◀
Teleskopfäste	◀
Pulverlackerad kontrollpanel i valfri RAL-kulör	◀
LÅSSYSTEM	
Smartcard på dörrarna	◀
Nyckellås på manöverpanel	◀
Skollåssystem på dörrarna	◀
Kodlås on/off-funktion på dörrar	◀
KOMMUNIKATION	
Väggtelefon	◀
Safeline MX/GSM	◀
Aiphone	◀

TILLBEHÖR	TILLGÄNGLIGT
ALARM	
Blixtljus	◀
SCHAKT	
Pulverlackerat schakt i valfri RAL-kulör	◀
Glaspaneler för schakt	◀
GOLV	
AltroContrax CX2009	◀
Golvplåt	◀
Golv utan matta	◀
Förhöjda kanter på plattformen	◀
Stålblåt under plattformen	◀
DÖRRAR	
1,1 m halvdörr (A15)	◀
1,1 m halvdörr med glas (A25)	◀
Ståldörr med siktruta	◀
Brandklassade dörrar med siktruta EI60	◀
Brandklassade dörrar med panoramaglas EI60G	◀
Aluminiumdörr med panoramaglas och integrerat dörrhandtag (AL4)	◀
Aluminiumdörr med delad glasruta och integrerat dörrhandtag (AL3)	◀
Dörr i valfri pulverlackad RAL-kulör	◀
Dörröppethållare (dörrar A10 & A20)	◀

ÖVRIGT

Vid leveransen ingår dokumentation i form av beskrivning, ritning, instruktion, EU-försäkran om överensstämmelse, elschema och beräkningar. För generella måttuppgifter konsultera Kaleas representanter.

HUVUDKONTOR
KALEA LIFTS AB
Hulda Lindgrens gata 4
421 31 V. Frölunda
Tfn 031-49 04 40

REGIONKONTOR
KALEA LIFTS AB
Hästhagsvägen 8
194 52 Upplands Väsby
Tfn 08-594 115 50

www.kalea.se
kalea@kalea.se



NEXT LEVEL